

E4-WM5-Y442A00 – EINBAUANLEITUNG MOUNTING INSTRUCTION



Vor dem Umbau sind folgende Maßnahmen unbedingt durchzuführen:

- Lesen Sie die Hinweise auf den folgenden Seiten aufmerksam durch.
Alle Fahrwerkselemente werden gemäß den Vorgaben und Richtlinien der Fahrzeughersteller aus- und eingebaut, sofern in unserer Einbauanleitung keine davon abweichenden Maßnahmen beschrieben werden.
- Kontrollieren Sie vor Beginn der Umbauarbeiten das Produkt auf Vollständigkeit!
- Vergleichen Sie die Maße und Befestigungspunkte/-hilfen der Original- Stoßdämpfer mit den BILSTEIN – Stoßdämpfern.
- Entfernen Sie den negativen Batteriepol.
- Richtungsangaben erfolgen immer in Fahrtrichtung gesehen.
- Die Prüffahrzeuge sind Linkslenker.

Nach dem Umbau sind folgende Maßnahmen unbedingt durchzuführen:

- Spur, Sturz und, falls notwendig, die Bremskraftregelung (lastabhängig) und ABS- Sensoren sind gemäß Werksangaben zu kontrollieren und anschließend einzustellen.
- Die Scheinwerfereinstellung ist zu prüfen und bei Bedarf einzustellen.
- Bei einer Tieferlegung ist die Freigängigkeit der Rad-/ Reifenkombination zu überprüfen.
- Federbeine/ Dämpfer die in Gummiaufhängungen gelagert sind, dürfen erst angezogen werden, wenn das Fahrzeug wieder auf dem Boden steht. Andere Befestigungen (z. B. Schellen) müssen vor dem Herablassen des Fahrzeugs angezogen werden.
- Den negativen Batteriepol wieder anschließen.
- Die für die BILSTEIN B6 Dampronic-Verkabelung beschriebene Montage, ist nur eine Möglichkeit der Positionierung. Unter Berücksichtigung von Herstellerangaben und BILSTEIN Anforderungen kann das System auch an anderen Stellen im Fahrzeug positioniert werden.

Before installation please observe the following points:

- Read all information in this manual carefully. All suspension components are fitted and removed acc. to the manufacturer's specifications for installing and removal, if not otherwise required in these instructions.
- Check the product for all components before starting installation!
- Check that dimensions and fastening points are comparable between the original and BILSTEIN shock absorbers.
- Remove the negative battery pole.
- Directional references (left, right, front, rear) are always with reference to the driving direction.
- The tested vehicles are left- hand drive vehicles.

After installation please observe the following points:

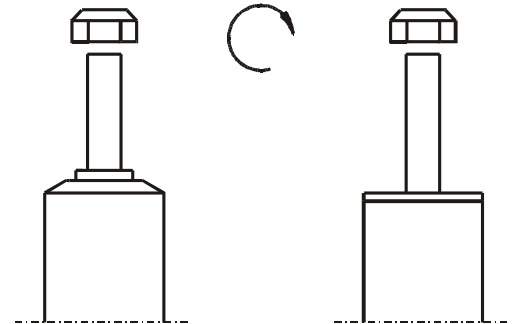
- After installing the suspension system, caster and camber must be checked and adjusted according to manufacturer's specifications. Check and reset load- dependent brake compensator and ABS system according to manufacturer's specifications.
- Check and adjust headlight setting.
- If the vehicle has been lowered, freedom of movement (clearance) for all wheel/ tire combinations must be checked.
- All rubber- mounted strut/ damper attachments must not be fully tightened until AFTER the suspension system is loaded (wheels on the ground). Other mounting fasteners (for example brackets) must be securely tightened BEFORE load is placed on the suspension system.
- Connect the negative battery pole.
- The installed location of the BILSTEIN B6 dampronic cable system is optional. The system components may be located anywhere in the vehicle in accordance with the specifications of manufacturer and BILSTEIN.

E4-WM5-Y442A00 –EINBAUANLEITUNG MOUNTING INSTRUCTION



Tabelle Anzugsmomente - list of torques

Gewinde	M8	M 10	M 12	M 14	M 16	Thread
Anzugsmoment Nm	13	25	45	72	110	Torque Nm
	10	19	34	54	83	Torque ft lb



Um eine mögliche Zerstörung des Produktes zu vermeiden, darf zum Lösen und Anziehen der Muttern kein Schlagschraubendreher verwendet werden.

Selbstsichernde Muttern dürfen nur einmal verwendet werden!

Darstellungen in diesen Unterlagen sind schematisch und nicht maßstabsgetreu! Möglicherweise sind Halter o. ä. am Federbein nicht oder nur angedeutet dargestellt!

Do not use an impact tool to loosen or tighten fasteners due to possible damage to the product. Self- locking nuts must only be used once!

All diagrams are generalized and not to scale! Brackets, etc. specific to strut are not shown!

E4-WM5-Y442A00 – EINBAUANLEITUNG MOUNTING INSTRUCTION



Ausbau

Das Fahrzeug auf eine radfreie Hebebühne stellen, anheben und Räder demontieren.

Bei Fahrzeugen **mit Xenon- Licht** ist vor dem Ausbau der Federbeine, das bewegliche Element des Sensors für die Leuchtweitenregulierung zu demontieren.



Beim Ausbau ist unbedingt darauf zu achten, dass die Zuleitungen der Bremsanlage immer spannungsfrei sind. Eine Abstützung ist mit geeignetem Hilfswerkzeug stets vorzusehen!

Die untere Befestigung lösen und entfernen.

Ggf. Bremsschlauch/ -halter/ Zuleitung für ABS/ Stabilisatoren/ Pendelstützen lösen und demontieren.

Im Motorraum die Steckverbindung vom Federbeindom lösen. Kunststoff- Abdeckung entfernen und Stecker am Federbein entfernen.

Die oberen Befestigungsmuttern am Federbein entfernen. **Nicht die Kolbenstangen- Mutter lösen!**

Das Federbein komplett ausbauen und in einem geeigneten Spannbock spannen.

Die Feder mit einem Spanngerät so weit vorspannen, bis das Stützlager frei ist.

Die Kolbenstangen- Mutter, Original- Anbauteile und Original- Feder demontieren. Hierbei ist zu prüfen, welche Original- Anbauteile durch BILSTEIN- Anbauteile (Lieferumfang) ersetzt werden.

Einbau

Original-/ BILSTEIN Anbauteile in umgekehrter Reihenfolge, analog zum Ausbau, auf BILSTEIN- Federbein montieren.

Die Original Federunterlage ist wiederzuverwenden!

Der Original Außenanschlag entfällt, da im BILSTEIN- Federbein bereits ein Außenanschlag integriert ist.



Vor dem Entspannen der Feder ist darauf zu achten, dass die Federenden korrekt in den Ausschnitten des oberen und unteren Federtellers anliegen!

Das komplettierte BILSTEIN- Federbein in umgekehrter Reihenfolge analog zum Ausbau wieder montieren.

Removal

Place vehicle on a wheel- free car hoist, lift it and remove wheels.

Vehicles equipped **with xenon headlight** the movable element of sensor for the headlamp levelling controller must removed before.



Pay attention that support wires of brake system are strain-free during removal. Stabilization by suitable means is demanded.

Remove bottom mounting.

If necessary release brake hose/ brake hose holder/ stabilizer/ ABS- hose and/ or swing- support at strut.

Detach cable connection from dome inside engine compartment. Remove plastic cover and remove cable connection from strut.

Remove top fixing nuts from support bearing. **Do not remove central nut at this time!**

Remove complete strut and clamp it in an appropriate strut vice.

Using a suitable spring compressor, compress suspension spring until support bearing is free to move.

Release centre nut and remove original mounting parts and coil spring. Please refer to diagram to identify which parts will be replaced with BILSTEIN- supplied components.

Installing

Fit original/ BILSTEIN mounting parts on strut in reverse order as removal.

The original spring pad must be reused!

Do not reuse original- bumper, since BILSTEIN- strut has built in bump stop.



Before releasing the spring, care is to be taken to ensure that the spring rests in the cut outs of top and bottom spring plate!

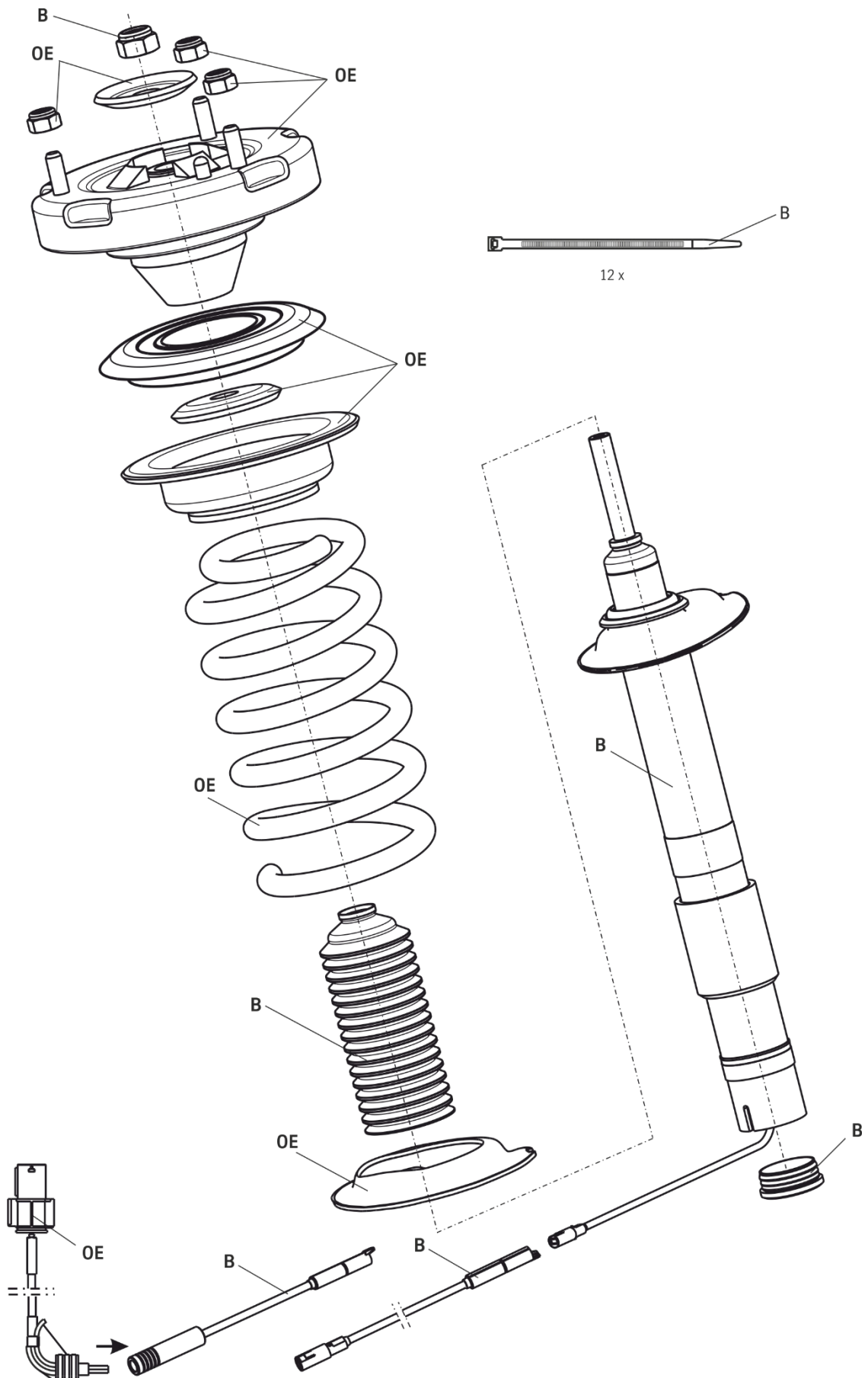
Fit assembled BILSTEIN strut to the vehicle in reverse order as removal.

E4-WM5-Y442A00 – EINBAUANLEITUNG MOUNTING INSTRUCTION



OE= Original Anbauteile
Original Equipment

B= BILSTEIN Lieferumfang
Delivered by BILSTEIN



E4-WM5-Y442A00 – EINBAUANLEITUNG MOUNTING INSTRUCTION



Verlegung des Kabelstrangs Vorderachse

BILSTEIN-Adapterleitung mit dem Steckergehäuse an der Abdeckung des Federdoms einrasten.

Installation of cable harness for front axle

Clip the BILSTEIN adapter wire together with the plug housing to cover of suspension dome.



Bild_1

Das Kabel entlang der seitlichen Spritzwand (Pfeil) bis zu einer zugänglichen Öffnung im Radhaus führen und ausreichend mit Kabelbindern befestigen.

Es wird zur vereinfachten Kabeldurchführung empfohlen die Radhausschalen auszubauen!

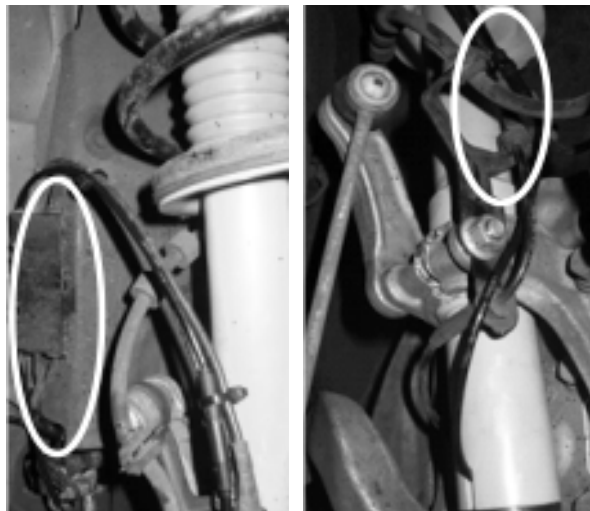
Route the wire along the lateral splash wall (arrow) to an accessible cutout into wheel house and fix it with sufficient cable clips.

To make the wire routing easier it is recommended removing the wheelhouse protector before fitting.

Das Adapterkabel durch den fahrerseitigen Steckerkasten und anschließend entlang des ABS-Kabels bis hinunter zum Dämpfer verlegen und mit Kabelbindern sichern.

Das original Kabel mit dem Steckergehäuse zwischen Karosseriehalm und Innenkotflügel in Richtung Motorraum führen. Die Kunststoff- Abdeckung des Original Federbeins wieder auf den Dom clipsen. Das original Steckergehäuse mit dem kurzen BILSTEIN Adapterkabel verbinden. Das kurze Adapterkabel mit dem aus dem Radhaus kommenden BILSTEIN Kabel verbinden und auf Höhe des Metallhalters fixieren.

Die Kabelführung auf der Beifahrerseite erfolgt analog zur Fahrerseite.



Guide the adapter cable through vehicle-side connector box and then along the ABS- cable to the shock absorber and fix it properly with cable ties.

Guide the original cable with the connector housing between body spar and inner fender towards the engine compartment. Clip the plastic cover of the original strut back onto the dome. Connect the original connector housing with the short BILSTEIN adapter cable. Connect the short adapter cable to the BILSTEIN cable coming out of the wheel house and fix it to the height of the metal holder.

The cable routing on passengers side is to be done in reverse order to the other side.

E4-WM5-Y442A00 –EINBAUANLEITUNG MOUNTING INSTRUCTION



E4-WM5-Y442A00 –EINBAUANLEITUNG MOUNTING INSTRUCTION



E4-WM5-Y442A00 –EINBAUANLEITUNG MOUNTING INSTRUCTION



ThyssenKrupp Bilstein GmbH
Milsper Straße 214; D-58256 Ennepetal
Postfach 1151, D-58240 Ennepetal
Phone: +49 2333 791-4444
Fax: +49 2333 791-4400
info@bilstein.de, www.bilstein.de